



**ADJUSTMENT**

**ANPASSEN**

**AJUSTEMENT**

**ADATTARE**

**AJUSTE**

**A AFINAÇÃO**

**AANPASSING**

**JUSTERING**

**調整**

**GB** - 10 **D** - 14 **IT** - 18 **FR** - 22

**ES** - 26 **BP** - 30 **NL** - 34 **SV** - 38 **JP** - 42

**READ BEFORE USE**





Fig.1

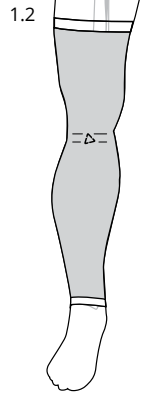
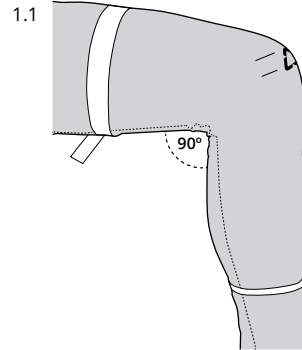
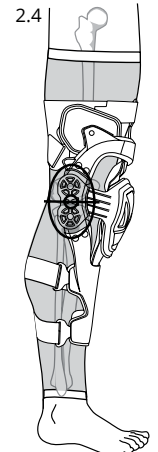
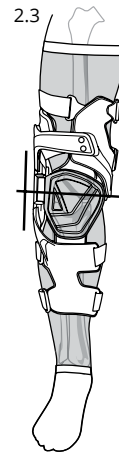
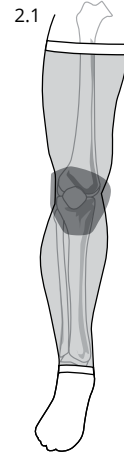
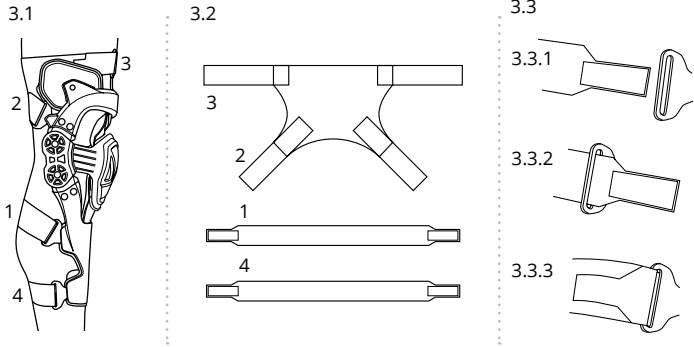


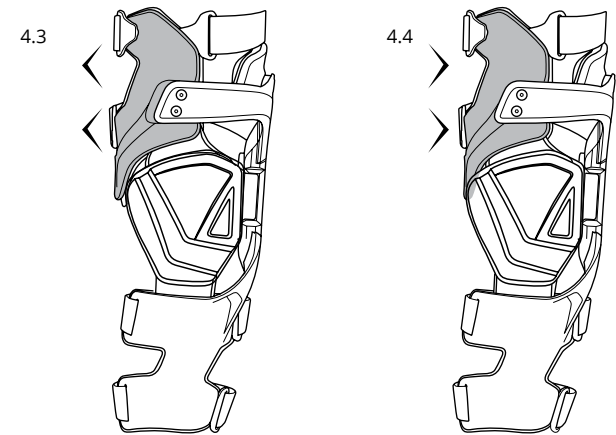
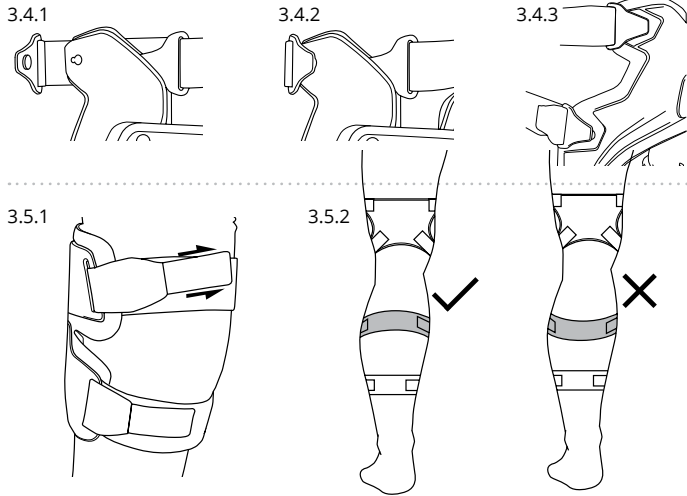
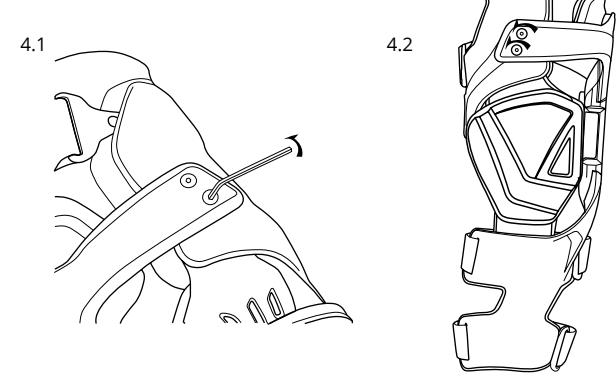
Fig.2



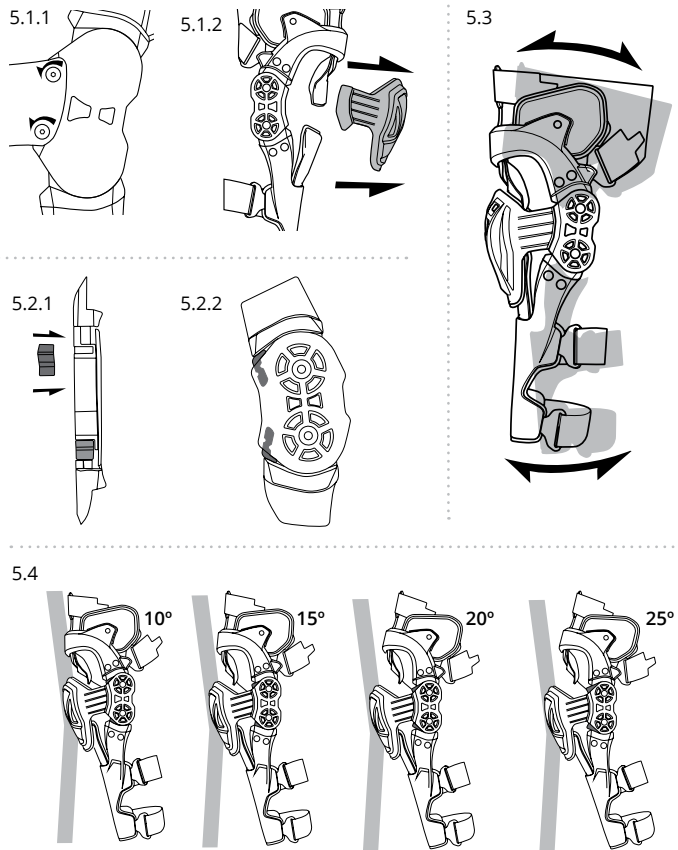
**Fig.3**



**Fig.4**



**Fig.5**



**Fig.6**

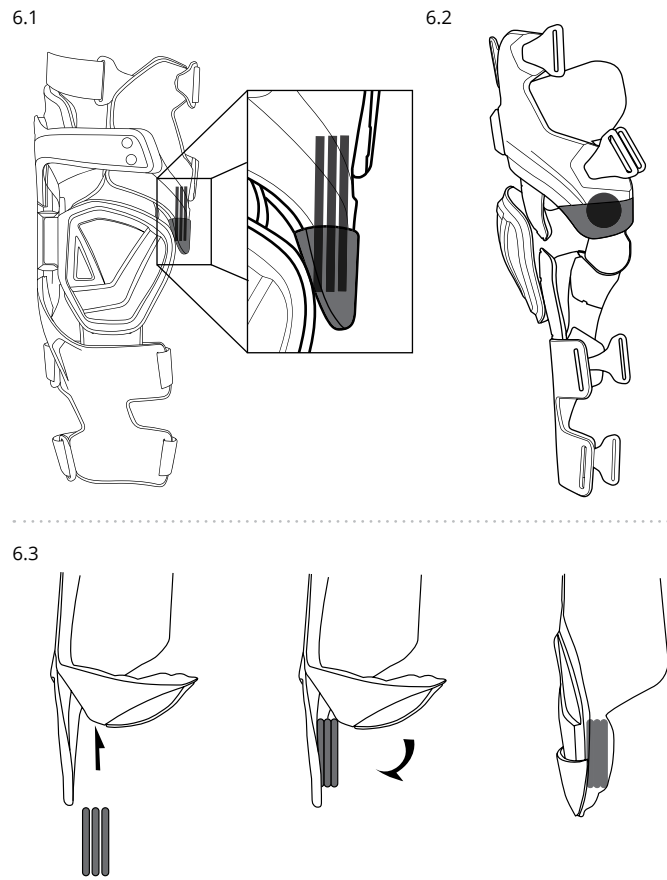


Fig.7

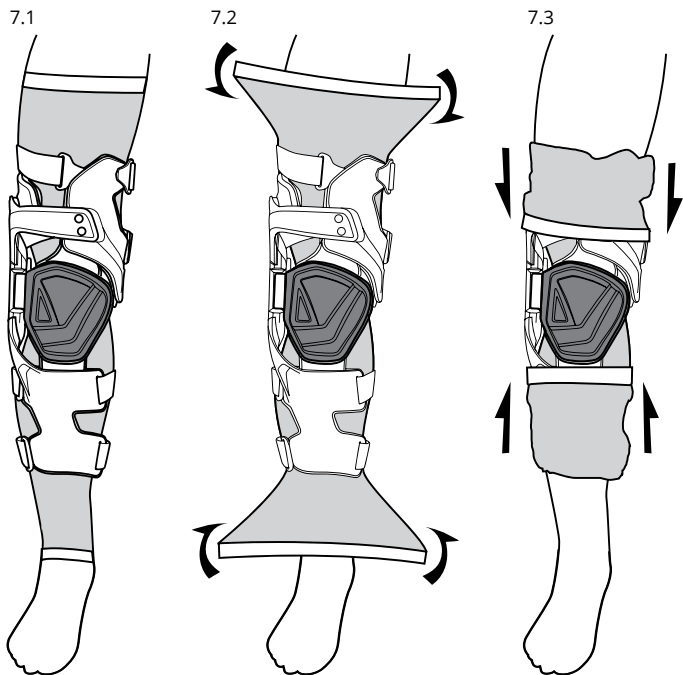
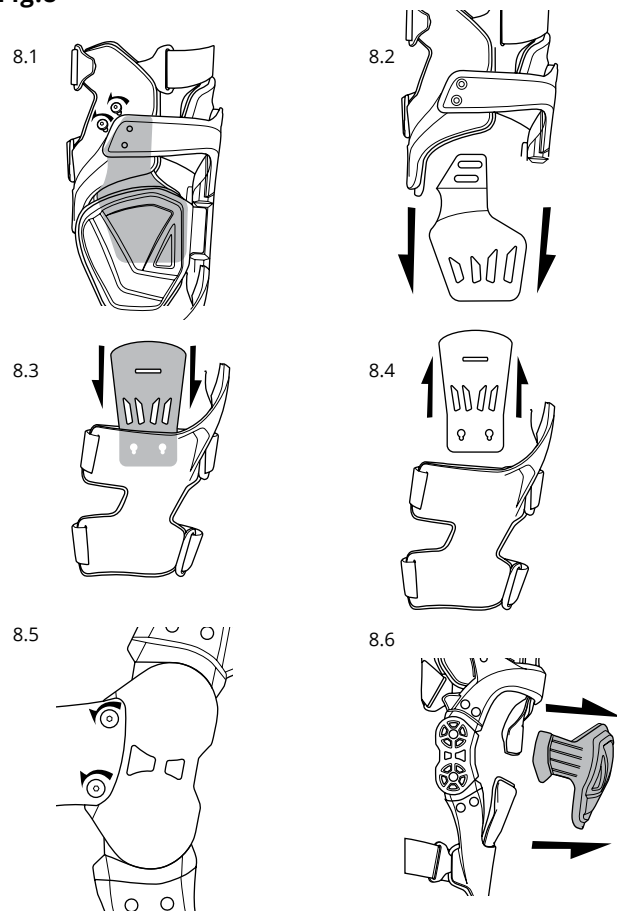


Fig.8



**! WARNING**

Leatt® Corporation's personal protective equipment is not designed or intended to protect a wearer against serious bodily injuries caused by hard collisions or crashes. Protective equipment such as back or lumbar protectors do not protect against spinal injury. No protective equipment can protect the wearer from all foreseeable impacts.

**Fig.1 (p.3) - Sleeve Fitment:**

Fit the inner knee sleeve provided with your brace, note the right/left indicator on the sleeve for correct fitment, with the Leatt logo centered over your knee cap.

**Fig.2 (p.3) - Knee Brace Positioning****Fig.3 (p.4) - Strap Adjustmet:**

Start with strap 1 and work your way through to strap 4, adjust and fit to a comfortable tolerance, making sure the fittings are correctly clipped into the body of the C Frame Brace

When fitting the calf straps, always make sure the top strap is positioned above the calf to prevent the C Frame Brace from sliding down your leg.

**Fig.4 (p.5) - Knee Brace Fitment:**

Use the Allen key provided, adjust the top of the C Frame Brace strut to the desired position where fitment is comfortable.

**Fig.5 (p.6) - Angle Adjustment:**

The degree spacers provided allow you to change the angle of the hinge to prevent lock out and maintain a comfortable riding position. Make sure you use the same degree of spacer at the top and the bottom.

**Fig.6 (p.7) - Knee adjustment:**

Additional spacers supplied (use 0 to 3 piece per inner knee loading pad) to adjust pressure point inside knee.

**Fig.7 (p.8) - Sleeve Fold Over:**

Once the C Frame Brace is in place and the fitment feels comfortable, fold the top and bottom of the sleeve over the brace making a secure fit.

This also decreases the chance of the pants catching on the C Frame Brace whilst riding.

**Fig.8 (p.9) - Knee Cup Removal**

## Cleaning



Wipe clean only



Drip dry in shade



Do not iron



Do not machine wash



Do not bleach



Do not tumble dry

Wipe only with a soft damp cloth in gentle soap or mild detergent in cold water, rinse by wiping with a soft cloth damped in cold water and dry with a soft cloth. Comfort padding can be hand washed and air dried.

Common substances applied to this product (solvent, cleaners, hair tonics, etc.) can cause damage that may be invisible to the user and compromise the effectiveness/safety of your Leatt® product. If in any doubt, please contact the manufacturer before cleaning or laundering your protector. Always refer to the material content label on the Leatt® product. None of the materials used in the construction of the product are known to contain anything that is harmful or might cause an allergic reaction or be dangerous to health.

### WARRANTY

Your Leatt® product is warranted to be free of defects in materials or manufacturing for one year from date of purchase. Your Leatt® product may break under certain conditions of use, so damage caused by accidents, falls, abuse or misuse is not covered by this limited warranty.

To make a warranty claim, go to [www.leatt.com](http://www.leatt.com) or send an email to [warranty@leatt.com](mailto:warranty@leatt.com).

LEATT® CORPORATION EXPRESSLY DISCLAIMS ALL OTHER WARRANTIES, EXPRESS OR IMPLIED, INCLUDING THE WARRANTIES OF MERCHANTABILITY AND FITNESS FOR A PARTICULAR PURPOSE.

## Contact details

### Head Office:

No 12, Kiepersol Crescent, Atlas Gardens,  
Contermanskloof, Durbanville, 7550,  
Cape Town, South Africa  
Tel: +27 21 557 7257  
Fax: +27 21 557 7381  
Email: [info@leatt.com](mailto:info@leatt.com)  
Website: [www.leatt.com](http://www.leatt.com)

### Postal Address:

Suite 109, Private Bag X3, Bloubergrant,  
7443, South Africa

### USA:

Tel: 661 287 9258  
Toll Free: 1.800.691.3314  
Fax: 661 287 9688

### Europe:

Email: [Leatt-EU-contact@leatt.com](mailto:Leatt-EU-contact@leatt.com)

**! WARNUNG**

Leatt® Corporation sind nicht dafür ausgelegt oder dazu vorgesehen, den Träger gegen schwere Körperverletzungen zu schützen, wie sie durch harte Stöße oder Stürze verursacht werden. Schutzausrüstungen, wie Rücken- oder Lendenschutz bieten keinen Schutz vor Verletzungen der Wirbelsäule. Keine Schutzausrüstung kann den Träger vor allen vorhersehbaren Auswirkungen zu schützen.

**Fig.1 (p.3) - Manschettenanpassung:**

Versehen Sie die inneren Kniekappe mit Ihrer Stütze, beachten Sie dabei die Rechts-/Linkskennzeichnung auf der Manschette für die korrekte Einrichtung mit dem Leatt-Logo zentriert über der Kniescheibe.

**Fig.2 (p.3) - Kniestütze positionieren****Fig.3 (p.4) - Gurthanpassung:**

Beginnen Sie mit Gurt 1 und arbeiten Sie sich durch bis zum Gurt 4, stellen Sie sie ein und passen Sie sie auf eine angenehme Toleranz an und stellen Sie sicher, dass die Ausrüstungen richtig im Körper des C Frame Brace befestigt sind.

Beim Montieren der Wadengurte immer darauf achten, die oberen Riemen oberhalb der Wade anbringen, um das Abrutschen des C Frame Brace am Bein zu verhindern.

**Fig.4 (p.5) - Kniestützenanpassung:**

Verwenden Sie den mitgelieferten Inbusschlüssel, stellen Sie die Spitze der C Frame Brace-Stütze in die gewünschte Position ein, wo der Anpassung komfortabel ist.

**Fig.5 (p.6) - Winkeleinstellung:**

Mit den mitgelieferten Abstandshaltern können Sie den Winkel des Scharniers verändern, um eine Aussperrung zu verhindern und eine komfortable Sitzposition zu erreichen. Achten Sie darauf die Abstandshalter mit gleichen Maß an der Oberseite und der Unterseite zu verwenden.

**Fig.6 (p.7) - Knieeinstellung:**

Zusätzlich gelieferte Abstandshalter (0-3 Stück pro inneres Kniebelastungspolster) auf den Druckpunkt innerhalb des Knies anpassen.

**Fig.6 (p.8) - Manschette umlegen:**

Sobald der C Frame Brace an seinem Platz sitzt und die Anpassung sich gut anfühlt, falten Sie die oberen und unteren Ende der Manschette über die Anbringungen für einen sicheren Halt.

Dies verringert auch die Wahrscheinlichkeit, dass sich die Hose am C Frame Brace während der Fahrt verfängt.

**Fig.8 (p.9) - Knieschalen-Entfernung**



## Reinigung



Nur abreiben



Zum Trocknen im Schatten  
aufhängen



Nicht bügeln



Nicht maschinenwaschbar



Nicht bleichen



Nicht in den Trockner  
geben

Mit einem weichen, mit milder Seife oder mildem Reinigungsmittel in kaltem Wasser angefeuchteten Tuch abwischen, mit einem weichen, in kaltem Wasser angefeuchteten Tuch abspülen und mit einem weichen Tuch trocken reiben. Komfortpads können von Hand gewaschen und an der Luft getrocknet werden.

Das Auftragen gebräuchlicher Mittel auf dieses Produkt (Lösungs- oder Reinigungsmittel, Haarwasser, usw.) kann Schäden verursachen, die für den Benutzer unsichtbar sind und die Wirksamkeit bzw. Sicherheit Ihres Leatt® Produkts beeinträchtigen. Kontaktieren Sie im Zweifelsfall den Hersteller, bevor Sie Ihren Protektor reinigen oder waschen. Beachten Sie immer das Materialetikett an Ihrem® Produkt. Alle für die Fertigung des Produkts verwendeten Materialien enthalten keine Substanzen, von denen bekannt ist, dass sie eine allergische Reaktion hervorrufen oder gesundheitsschädlich sein könnten.

### GARANTIE

Ihr Leatt® Produkt ist garantiert frei von Material- oder Fertigungsmängel für ein Jahr ab Kaufdatum. Ihr Leatt®-Produkt kann unter bestimmten Einsatzbedingungen schadhaft werden, so dass Schäden durch Unfälle, Stürze, Missbrauch oder Zweckentfremdung von dieser Garantie nicht gedeckt sind.

Um einen Gewährleistungsanspruch geltend zu machen, gehen Sie zu [www.leatt.com](http://www.leatt.com) oder senden Sie eine E-Mail an [warranty@leatt.com](mailto:warranty@leatt.com).

LEATT® CORPORATION SCHLIESST AUSDRÜCKLICH ALLE ANDEREN AUSDRÜCKLICHEN ODER IMPLIZITEN GARANTIEEN, INKLUSIVE GARANTIEEN DER MARKTFÄHIGKEIT UND EIGNUNG FÜR EINEN BESTIMMTEN ZWECK AUS.

## Kontaktdaten

### Hauptverwaltung:

No 50, Kiepersol Crescent, Atlas Gardens,  
Contermanskloof, Durbanville, 7550,  
Kapstadt, Südafrika  
Tel.: +27 21 557 7257  
Fax: +27 21 557 7381  
E-Mail: [info@leatt.com](mailto:info@leatt.com)  
Internet: [www.leatt.com](http://www.leatt.com)

### Briefadresse:

Suite 109, Private Bag X3, Bloubergrant,  
7443, Südafrika

### USA:

Tel.: 661 287 9258  
Gebührenfrei von USA und Kanada 1.800.691.3314  
Fax: 661 287 9688

### Europa:

E-Mail: [Leatt-EU-contact@leatt.com](mailto:Leatt-EU-contact@leatt.com)

**! AVVERTENZA**

**I dispositivi di protezione individuale di Leatt® Corporation non sono progettati o destinati a proteggere chi li indossa da gravi lesioni personali causate da forti impatti o collisioni. I dispositivi di protezione quali paraschiena o protezioni lombari non proteggono contro le lesioni spinali. Nessun dispositivo di protezione è in grado di proteggere chi lo indossa da tutti gli impatti prevedibili.**

**Fig.1 (p.3) - Come indossare il manicotto:**

Indossare il manicotto interno per il ginocchio, fornito unitamente al supporto per ginocchio, facendo attenzione a inserirlo correttamente in base all'indicazione riportata sul manicotto relativa al lato destro/sinistro. Il logo Leatt dovrà risultare in posizione centrale sopra la rotula.

**Fig.2 (p.3) - Posizionamento del supporto per ginocchio****Fig.3 (p.4) - Regolazione delle cinghie:**

Iniziare dalla cinghia 1 e procedere fino alla cinghia 4, regolandole e fissandole fino a raggiungere una tolleranza ottimale, assicurandosi che le estremità siano fissate con uno scatto al corpo del supporto del telaio a C.

Quando si fissano le cinghie del polpaccio, assicurarsi sempre che la cinghia superiore sia posizionata sopra il polpaccio per evitare che il supporto del telaio a C scivoli lungo la gamba.

**Fig.4 (p.5) - Fissaggio del supporto del ginocchio:**

Utilizzando la chiave a brugola fornita, regolare il montante del supporto del telaio a C nella posizione desiderata atta a garantire una vestibilità ottimale.

**Fig.5 (p.6) - Regolazione dell'angolo:**

I distanziatori ad angolo forniti consentono di modificare l'angolo della cerniera per evitare il blocco e mantenere una posizione di guida comoda. Assicurarsi di utilizzare lo stesso angolo del distanziatore sia nella parte superiore sia in quella inferiore.

**Fig.6 (p.7) - Regolazione del ginocchio:**

Distanziatori supplementari in dotazione (usare da 0 a 3 pezzi per ogni cuscinetto di caricamento interno) per regolare il punto di pressione all'interno del ginocchio.

**Fig.7 (p.8) - Ripiegamento del manicotto:**

Una volta che il supporto del telaio a C è posizionato correttamente e si è raggiunta una vestibilità ottimale, ripiegare la parte superiore e inferiore del manicotto sopra il supporto, facendolo aderire per bene.

Ciò riduce inoltre la possibilità che i pantaloni si incastrino nel supporto del telaio a C durante la guida.

**Fig.8 (p.9) - Rimozione della copertura per ginocchio**

## Pulizia



Pulire solo con un panno



Non lavare a macchina



Lasciare asciugare all'ombra



Non candeggiare



Non stirare



Non usare l'asciugatrice

Pulire esclusivamente con un panno morbido inumidito in acqua fredda con detersivo o sapone delicato; risciacquare utilizzando un panno morbido inumidito in acqua fredda, quindi asciugare con un panno morbido. L'imbottitura Comfort può essere lavata a mano e fatta asciugare all'aria aperta.

Le sostanze più comuni applicate a questo prodotto (solventi, detersivi, lozioni, ecc...) possono causare danni invisibili all'utente ma che compromettono l'efficacia/sicurezza del protettore Leatt®. In caso di dubbio, contattare il produttore prima di pulire o lavare il protettore. Consultare sempre l'etichetta descrittiva dei materiali su Leatt®. Nessuno dei materiali utilizzati per la fabbricazione del prodotto contiene sostanze che possano essere nocive o causare reazioni allergiche o risultare pericolose per la salute.

## GARANZIA

Questo prodotto Leatt® è garantito in quanto privo di difetti dei materiali o della produzione con garanzia valida per un anno dalla data di acquisto. Questo prodotto Leatt® può rompersi in certe condizioni di utilizzo; pertanto, i danni causati da incidenti, cadute, uso improprio, abuso non saranno coperti dalla presente garanzia limitata.

Per presentare richieste in garanzia, visitare la pagina [www.leatt.com](http://www.leatt.com) oppure inviare un'e-mail a [warranty@leatt.com](mailto:warranty@leatt.com).

LEATT® CORPORATION DICHIARA ESPRESSAMENTE DI NON CONCEDERE QUALSIASI ALTRA GARANZIA, IN FORMA ESPLICITA O IMPLICITA, IMI COMPRESSE GARANZIE DI COMMERCIALIZZABILITÀ E IDONEITÀ PER UN PARTICOLARE SCOPO.

## Contatti

### Sede centrale:

No 12, Kiepersol Crescent, Atlas Gardens,  
Contermanskloof, Durbanville, 7550,  
Città del Capo, Sudafrica  
Tel: +27 21 557 7257  
Fax: +27 21 557 7381  
Email: [info@leatt.com](mailto:info@leatt.com)  
Sito Internet: [www.leatt.com](http://www.leatt.com)

### Indirizzo postale:

Suite 109, Private Bag X3, Bloubergrant,  
7443, Sudafrica

### USA:

Tel: 661 287 9258  
Numero verde: 1.800.691.3314  
Fax: 661 287 9688

### Europa:

Email: [Leatt-EU-contact@leatt.com](mailto:Leatt-EU-contact@leatt.com)

**! AVERTISSEMENT**

Les équipements de protection individuelle de Leatt® Corporation ne sont pas conçus ou destinés à protéger un utilisateur contre des blessures corporelles graves causées par des collisions ou accidents violents. Les équipements de protection tels que les protecteurs dorsaux ou lombaires ne protègent pas contre les lésions de la moelle épinière. Aucun équipement de protection ne peut protéger un utilisateur de tous les chocs prévisibles.

**Fig.1 (p.3) - Ajuster le manchont:**

Ajustez le manchon de genou (face intérieure) fourni avec votre orthèse, repérez l'indicateur droite/gauche sur le manchon pour l'ajuster correctement, avec le logo Leatt centré au niveau du genou.

**Fig.2 (p.3) - Positionner l'orthèse de genou**

**Fig.3 (p.4) - Ajuster les sangles:**

Commencez par la sangle 1 et continuez jusqu'à la sangle 4, ajustez jusqu'à ce que ce soit confortable tout en vous assurant que les fixations sont bien enclenchées dans la structure de l'orthèse C-Frame.

En fixant les sangles de maintien du mollet, assurez-vous de toujours positionner la sangle supérieure au-dessus du mollet pour empêcher l'orthèse C-Frame de glisser vers le bas de la jambe.

**Fig.4 (p.5) - Régler l'orthèse de genou:**

Utilisez la clé Allen fournie, réglez le haut de l'orthèse C-Frame sur la position souhaitée jusqu'à ce que ce soit confortable.

**Fig.5 (p.6) - Ajuster l'angle:**

Les espaceurs fournis vous permettent de modifier l'angle de l'articulation pour empêcher tout blocage et assurer une position de conduite confortable. Assurez-vous d'utiliser le même degré pour chaque espaceur situé en haut et en bas.

**Fig.6 (p.7) - Ajuster sur le genou:**

Espaceurs supplémentaires fournis (utilisez 0 à 3 espaceurs par renfort à l'intérieur du genou) pour ajuster le point de pression à l'intérieur du genou.

**Fig.7 (p.8) - Replier le manchon:**

Une fois que l'orthèse C-Frame est en place et que vous ne ressentez aucune gêne, repliez le haut et le bas du manchon sur l'orthèse pour un bon maintien.

Cela diminue aussi le risque que le pantalon s'accroche à l'orthèse C-Frame pendant que vous roulez

**Fig.8 (p.9) - Retirer la genouillère**

## Nettoyage



Essuyer simplement



Sécher à l'ombre



Ne pas repasser



Ne pas laver en machine



Ne pas utiliser d'eau de Javel



Ne pas utiliser de sèche-linge

Essuyer avec un chiffon doux humidifié à l'eau froide et au savon ou détergent doux, rincer en essuyant avec un chiffon doux humidifié à l'eau froide, puis sécher avec un chiffon doux. Le rembourrage de confort peut être lavé à la main et séché à l'air.

Les produits généralement appliqués à la protection (dissolvant, nettoyants, lotions pour les cheveux ...) peuvent causer des dommages invisibles à l'œil et remettre en question l'efficacité / la sécurité de votre produit Leatt®. En cas de doute, contactez le fabricant avant de nettoyer ou de laver votre protection. Référez-vous toujours à l'étiquette attachée à votre protection Leatt®. Aucun des matériaux utilisés dans la fabrication de ce produit n'est connu pour être dangereux, pour causer une réaction allergique ou pour être néfaste à la santé

### GARANTIE

Votre produit Leatt® est garanti contre tout défaut de matériaux et de fabrication pendant une période d'un an à compter de la date d'achat. Votre produit Leatt® peut se briser dans certaines conditions d'utilisation ; les dommages causés par des accidents, chutes, abus ou utilisations non conformes ne sont pas couverts par cette garantie limitée.

Pour effectuer une réclamation sous garantie, se connecter au site [www.leatt.com](http://www.leatt.com) ou envoyer un courrier électronique à [warranty@leatt.com](mailto:warranty@leatt.com).

LEATT® CORPORATION DÉCLINE EXPRESSÉMENT TOUTE AUTRE GARANTIE, EXPRESSE OU IMPLICITE, Y COMPRIS TOUTE GARANTIE DE QUALITÉ MARCHANDE OU D'ADAPTATION À UN USAGE PARTICULIER.

## Coordonnées de contact

### Siège social :

No 12, Kiepersol Crescent, Atlas Gardens,  
Contermanskloof, Durbanville, 7550,  
Le Cap, Afrique du Sud  
Tél. : +27 21 557 7257  
Fax : +27 21 557 7381  
E-mail : [info@leatt.com](mailto:info@leatt.com)  
Site Web : [www.leatt.com](http://www.leatt.com)

### Adresse postale :

Suite 109, Private Bag X3, Bloubergrant,  
7443, Afrique du Sud

### États-Unis :

Tél. : 661 287 9258  
Numéro gratuit : 1.800.691.3314  
Fax : 661 287 9688

### Europe :

E-mail : [Leatt-EU-contact@leatt.com](mailto:Leatt-EU-contact@leatt.com)

### **⚠ ADVERTENCIA**

Los equipos de protección personal Leatt® Corporation no están diseñados ni previstos para proteger al usuario contra lesiones corporales graves provocadas por colisiones o choques. Los equipos de protección, como los protectores lumbares o de espalda no protegen contra lesiones en la columna. Ningún equipo de protección puede proteger al usuario de todos los impactos previsible.

### **Fig.1 (p.3) - Ajuste de la funda:**

Ajusta la funda interior para la rodilla proporcionada con la rodillera; el indicador izquierda/derecha de la funda indica el ajuste correcto, con el logotipo de Leatt centrado sobre la rótula.

### **Fig.2 (p.3) - Posicionamiento de la rodillera**

### **Fig.3 (p.4) - Ajuste de las correas:**

Comienza por la correa 1 y continúa hasta la correa 4; ajusta hasta lograr una tolerancia cómoda, comprobando que los ajustes estén correctamente enganchados en el cuerpo de la rodillera C Frame.

Al ajustar las correas de la pantorrilla, asegúrate de que la correa superior esté colocada por encima de la pantorrilla para evitar que la rodillera C Frame se deslice hacia abajo por la pierna.

### **Fig.4 (p.5) - Ajuste de la rodillera:**

Con la llave Allen suministrada, ajusta la parte superior del soporte transversal de la rodillera C Frame hasta la posición deseada en la que el ajuste sea cómodo.

### **Fig.5 (p.6) - Ajuste del ángulo:**

Los separadores de grados proporcionados te permiten cambiar el ángulo de la bisagra para evitar que la rodilla quede fuera y mantener una posición de conducción cómoda. Asegúrate de utilizar el mismo grado de separador en la parte superior e inferior.

### **Fig.6 (p.7) - Ajuste de rodilla:**

Se suministran separadores adicionales (utiliza de 0 a 3 piezas por cada almohadilla de carga de la rodilla) para ajustar el punto de presión en la rodilla.







### **Fig.7 (p.8) - Pliegue de la funda:**

Una vez colocada la rodillera C Frame con un ajuste cómodo, dobla la parte superior e inferior de la funda sobre la rodillera hasta que queden firmemente ajustadas.

Esto también disminuye la posibilidad de que el pantalón se enganche en la rodillera C Frame durante la conducción.

### **Fig.8 (p.9) - Extracción del protector hueco de la rodilla**

## Limpieza

-  Limpiar solo con un trapo húmedo
-  No lavar a máquina
-  Dejar que se seque a la sombra
-  No utilizar lejía
-  No planchar
-  No secar con secadora

Limpiar exclusivamente con un paño húmedo con jabón o detergente suave y agua fría; aclarar limpiando con un paño suave humedecido en agua fría y secar con un paño similar. El acolchado de comfort se puede lavar a mano y secar al aire.

Algunas sustancias comúnmente aplicadas a este producto (disolvente, limpiadores, tónicos capilares, etc.) pueden provocar daños invisibles al usuario que comprometen la efectividad seguridad de tu protector Leatt®. En caso de duda, contactar con el fabricante antes de lavar o limpiar el protector. Consultar siempre la etiqueta de materiales del producto Leatt®. En la medida que nos es conocido, ninguno de los materiales utilizados en la construcción del producto contiene nada que sea peligroso o pueda provocar reacciones alérgicas o resultar peligroso para la salud.

### GARANTÍA

El producto Leatt® que ha adquirido está garantizado contra defectos en materiales o fabricación durante un año a partir de la fecha de compra. El producto Leatt® se puede romper en determinadas condiciones de uso; por ello, los daños provocados por accidentes, caídas, abuso o uso indebido no están cubiertos por esta garantía limitada.

Para presentar una reclamación de garantía, vaya a [www.leatt.com](http://www.leatt.com) o envíe un correo electrónico a [warranty@leatt.com](mailto:warranty@leatt.com).

LEATT® CORPORATION RECHAZA EXPRESAMENTE TODA OTRA GARANTÍA, EXPRESA O IMPLÍCITA, INCLUIDAS LAS GARANTÍAS DE COMERCIABILIDAD E IDONEIDAD PARA UN FIN DETERMINADO.

## Datos de contacto

### Oficinas centrales:

No 12, Kiepersol Crescent, Atlas Gardens,  
Contermanskloof, Durbanville, 7550,  
Ciudad del Cabo (Sudáfrica)  
Tel.: +27 21 557 7257  
Fax: +27 21 557 7381  
Correo electrónico: [info@leatt.com](mailto:info@leatt.com)  
Sitio Web [www.leatt.com](http://www.leatt.com)

### Dirección postal:

Suite 109, Private Bag X3, Bloubergrat,  
7443, Suráfrica

### EE.UU.

Tel.: 661 287 9258  
Llamada gratuita: 1.800.691.3314  
Fax: 661 287 9688

### Europa:

Correo electrónico: [Leatt-EU-contact@leatt.com](mailto:Leatt-EU-contact@leatt.com)

**! ATENÇÃO**

O equipamento de proteção individual da Leatt® Corporation não está projetado ou tem a intenção de proteger o usuário contra lesões corporais graves provocadas por colisões ou trombadas graves. Equipamentos de segurança tais como protetores de costas ou lombares não protegem contra lesões da medula espinhal. Nenhum equipamento de proteção pode proteger o usuário de todos os impactos previsíveis.

**Fig.1 (p.3) - Colocação da luva:**

Coloque a joelheira interna fornecida com sua cinta, observe o Indicador esquerda/direita na luva para a colocação correta, com o logotipo Leatt centrado em seu joelho.

**Fig.2 (p.3) - Posicionamento da joelheira****Fig.3 (p.4) - Ajuste da cinta:**

Comece com uma cinta e trabalhe seu caminho para a cinta 4, ajuste e adapte com uma tolerância confortável certificando-se de que os acessórios estão presos corretamente no corpo da braçadeira da estrutura C.

Ao montar as cintas da panturrilha, certifique-se sempre de que a correia superior está posicionada acima da panturrilha, para evitar que a braçadeira da estrutura C deslize para baixo de sua perna.

**Fig.4 (p.5) - Colocação da joelheira:**

Use a chave Allen fornecida, ajuste a parte superior do reforço da braçadeira da estrutura C na posição desejada, onde a colocação fica confortável.

**Fig.5 (p.6) - Ajuste do ângulo:**

Os espaçadores de grau fornecidos permitem que você mude o ângulo da articulação para evitar bloquear e manter uma posição de pilotagem confortável. Certifique-se de usar o mesmo grau de espaçador na parte superior e na parte inferior.

**Fig.6 (p.7) - Ajuste do joelho:**

Espaçadores adicionais são fornecidos (use de 0-3 peças por almofada de carga do joelho interno) para ajustar o ponto de pressão no joelho interno.

**Fig.7 (p.8) - Luva de comprimento longo:**

Após a braçadeira da estrutura C estar no local e a colocação estiver confortável, dobre a parte superior e inferior da luva sobre a cinta para fazer um encaixe seguro.

Isso também diminui a chance da calça pegar na estrutura C quando estiver pilotando.

**Fig.8 (p.9) - Remoção do copo do joelho**



## Limpeza



Limpe apenas com um pano



Não lave em máquina



Seque à sombra



Não use alvejante



Não passe a ferro



Não seque em máquina

Limpe apenas com pano macio umedecido com sabão suave ou detergente neutro em água fria; enxágue com um pano macio umedecido em água fria e seque com um pano macio. As almofadas de conforto podem ser lavadas a mão e secas ao ar.

Substâncias comuns aplicadas neste produto (solvente, produtos de limpeza, tônicos capilares, etc.) podem causar danos que podem ser invisíveis para o usuário e comprometer a eficácia/segurança de seu protetor Leatt®. Em caso de dúvida, entre em contato com o fabricante antes de limpar ou lavar o seu protetor. Sempre consulte o rótulo de conteúdo do material existente no produto da Leatt®. Nenhum dos materiais utilizados na construção do produto contém qualquer coisa que possa causar reação alérgica, e não representam perigo para a saúde.

### GARANTIA

O seu produto Leatt® é garantido como estando livre de defeitos em materiais ou de fabricação por um ano a partir da data de compra. O seu produto Leatt® pode quebrar sob certas condições de utilização e por isso os danos causados por acidentes, quedas, abuso ou mau uso não são cobertos por esta garantia limitada.

Para fazer uma solicitação de garantia, acesse [www.leatt.com](http://www.leatt.com) ou envie um e-mail para [warranty@leatt.com](mailto:warranty@leatt.com).

LEATT® CORPORATION EXPRESSAMENTE REJEITA TODAS AS OUTRAS GARANTIAS, EXPRESSAS OU IMPLÍCITAS, INCLUSIVE AS GARANTIAS DE COMERCIALIZAÇÃO E DE ADEQUAÇÃO PARA UM DETERMINADO PROPÓSITO.

## Detalhes de contato

### Sede social:

No 12, Kiepersol Crescent, Atlas Gardens,  
Contermanskloof, Durbanville, 7550,  
Cape Town, South Africa  
Tel: +27 21 557 7257  
Fax: +27 21 557 7381  
E-mail: [info@leatt.com](mailto:info@leatt.com)  
Site: [www.leatt.com](http://www.leatt.com)

### Endereço postal:

Suite 109, Private Bag X3, Bloubergrant,  
7443, South Africa

### EUA:

Tel: 661 287 9258  
Ligação telefônica gratuita: 1.800.691.3314  
Fax: 661 287 9688

### Europa:

E-mail: [Leatt-EU-contact@leatt.com](mailto:Leatt-EU-contact@leatt.com)

**! WAARSCHUWING**

**Persoonlijke beschermingsmiddelen Leatt® Corporation is niet ontworpen of bedoeld een drager tegen ernstig lichamelijk letsel veroorzaakt door harde botsingen of neerstorten te beschermen. Beschermingsmiddelen zoals rug of lumbale bieden geen bescherming tegen ruggengraatletsel. Geen beschermende uitrusting kan de drager te beschermen tegen alle voorzienbare gevolgen.**

**Fig.1 (p.3) - Knie Huls Aanpassen:**

Monteer de binnenste knie huls voorzien van uw brace, let op de rechts / links -indicator op de mouw voor de juiste montage, met de Leatt -logo gecentreerd over uw knieschijf.

**Fig.2 (p.3) – Knie Brace Positionering****Fig.3 (p.4) – Band Aanpassen:**

Begin met riem 1 en werk je weg door om riem 4, aan te passen en passen bij een comfortabele tolerantie, zorg ervoor dat de armaturen correct geknipt in de body van de C Frame Brace.

Bij het monteren van het kalf riemen, zorgen er altijd voor dat de bovenste band boven de kuit om te voorkomen dat de C Frame Brace naar beneden glijdt je been.

**Fig.4 (p.5) - Knie Brace Aanpassen:**

Gebruik de meegeleverde inbussleutel , past u de bovenkant van de C Frame Brace strut naar de gewenste positie waarbij montage is comfortabel.

**Fig.5 (p.6) – Hoekaanpassing:**

De mate afstandhouders verstrekt kunt u de hoek van het scharnier veranderen lock-out te voorkomen en handhaven van een comfortabele zitpositie .

**Fig.6 ( p.7 ) - Knie Aanpassing**

Extra afstandhouders geleverd ( gebruik 0-3 stuk per innerlijke knie laden pad ) naar bandenspanning punt binnen knie.

**Fig.6 ( p.8 ) – Huls Vouw Over**

Zodra de C Frame Brace is op zijn plaats en de montage voelt comfortabel , vouw de top en onderkant van de huls over de beugel die een goede pasvorm . Dit vermindert ook de kans van de broek vangen op de C Frame Brace tijdens het rijden. Sta op en zorg ervoor dat je knie kan niet lock-out en montage is comfortabel.

**Fig.8 (p.9) - Knie Verwijdering Cup**

## Reinigen



Alleen schoonvegen



In de schaduw hangend laten drogen



Niet strijken



Niet geschikt voor de wasmachine



Geen bleekmiddel gebruiken



Niet in de droogtrommel

Alleen afnemen met een zachte doek gedrenkt in milde zeep of mild reinigingsmiddel opgelost in koud water, afspoelen door afnemen met een zachte doek gedrenkt in koud water en afdrogen met een zachte doek. Comfortvulling kan met de hand worden gewassen en aan de lucht gedroogd.

Gewone substanties die met dit product in aanraking komen (oplosmiddelen, reinigingsmiddelen, haarproducten, enz.) kunnen schade veroorzaken die onzichtbaar kan zijn voor de gebruiker, maar de doelmatigheid/veiligheid van uw Leatt® -product in gevaar brengen. Neem bij twijfel contact op met de fabrikant voordat u uw beschermer schoonmaakt of wast. Raadpleeg altijd het de gebruikte materialen op het etiket van het Leatt® -product. Geen van de bij de fabricatie gebruikte materialen bevatten, naar bekend is, stoffen die schadelijk zijn, een allergische reactie zouden kunnen veroorzaken of een gevaar voor de gezondheid zouden kunnen vormen.

### GARANTIE

Uw Leatt® -product is gewaarborgd vrij te zijn van materiaal- en fabricagefouten gedurende één jaar vanaf de aankoopdatum. Uw Leatt® -product kan onder bepaalde gebruiksomstandigheden meegeven of breken. Vandaar dat schade veroorzaakt door ongevallen, vallen, misbruik of verkeerd gebruik niet wordt gedekt door deze beperkte garantie.

Als u een garantiedaim wilt indienen, gaat u naar [www.leatt.com](http://www.leatt.com) of stuurt u een e-mail naar [warranty@leatt.com](mailto:warranty@leatt.com).

LEATT® CORPORATION WIJST UITDRUKKELIJK ALLE ANDERE GARANTIES, DIRECT DAN WEL INDIRECT, AF, WAARONDER DE GARANTIES VAN VERKOOPBAARHEID EN VAN GESCHIKTHEID VOOR EEN SPECIFIEK DOEL.

## Contactgegevens

### Hoofdkantoor:

No. 12, Kiepersol Crescent, Atlas Gardens,  
Contermanskloof, Durbanville, 7550,  
Cape Town, Zuid-Afrika  
Tel.: +27 21 557 7257  
Fax: +27 21 557 7381  
E-mail: [info@leatt.com](mailto:info@leatt.com)  
Website: [www.leatt.com](http://www.leatt.com)

### Postadres:

Suite 109, Private Bag X3, Bloubergrang,  
7443, Zuid-Afrika

### Verenigde Staten:

Tel.: 661 287 9258  
Gratis: 1.800.691.3314  
Fax: 661 287 9688

### Europa:

E-mail: [Leatt-EU-contact@leatt.com](mailto:Leatt-EU-contact@leatt.com)

**! VARNING**

Leatt® företags personalskyddsutrustning är inte utformad eller avsedd att skydda en bärare mot allvarliga kroppsskador orsakade av våldsamma kollisioner eller stötar. Skyddsutrustning såsom rygg- eller ländskydd skyddar inte mot ryggmärgsskada. Ingen skyddsutrustning kan skydda bäraren från förutsebar påverkan.

**Fig.1 (p.3) - Manschettpassning:**

Passa insidans knämanschett som kommer med ditt stöd, notera att den högra/vänstra indikatorn på manschetten har korrekt passning, med Leatt-logotypen centrerad över din knäskål.

**Fig.2 (p.3) - Placering av knästöd****Fig.3 (p.4) - Remjustering:**

Börja med rem 1 och gå vidare till rem 4, justera och anpassa till en bekväm tolerans genom att se till att passningarna är korrekt klippta i C-ramstödet.

När du passar in kalvremmarna se alltid till att den översta remmen är placerad ovanför kalvremmen för att förhindra att C-ramstödet glider utmed ditt ben.

**Fig.4 (p.5) - Passning av knästöd:**

Använd medföljande insexnyckel till att justera den övre delen av C-ramstödet tvärlå till önskad position för bekväm passning.

**Fig.5 (p.6) - Vinkelpassning:**

De medföljande gradbrickorna gör att du kan ändra vinkeln på gångjärnet och hindra låsning och upprätthålla ett bekvämt körläge. Se till att du använder samma brickgrad på både övre och nedre delen.

**Fig.6 (p.7) - Knäjustering:**

Ytterligare brickor medföljer (använd från 0 till 3 delar per innerknäets vadderade skydd) för att justera tryckpunkten på insidan av knäet.

**Fig.7 (p.8) - Vikning av manschett:**

När C-ramstödet är på plats och passningen är bekväm, vik övre och nedre delen på manschetten över stödet till en säker passning.

Detta minskar också risken att byxorna fastnar i C-ramstödet under körningen.

**Fig.8 (p.9) - Borttag av knäskål**

## Rengöring



Torka enbart rent



Dropptorka i skugga



Stryk inte



Maskintvätta inte



Blek inte



Torktumla inte

Rengör enbart med en mjuk trasa som fuktats med mild tvål eller mild rengöringsmedel i kallt vatten. Skölj genom att torka av med en mjuk trasa som fuktats med kallt vatten och torka med en torr trasa. Komfortkuddar kan handtvättas och lufttorkas.

Vanliga medel som appliceras på denna produkt (lösningsmedel, rengöringsmedel, hårvatten etc.) kan orsaka skada som inte syns men som kan orsaka sämre effekt/säkerhet hos din Leatt® produkt. Kontakta tillverkaren innan du rengör eller tvättar din produkt om du är osäker. Kontrollera alltid materialinnehållet på etiketten i din Leatt® produkt. Inget av de material som används i produkten är känt för att innehålla någonting som är skadligt eller kan framkalla allergiska reaktioner eller vara hälsovådligt.

### GARANTI

Din Leatt®-produkt är garanterad för material- och tillverkningsfel under ett år från inköpsdatum. Din Leatt®-produkt kan gå sönder under vissa användningsförhållanden. Skador som orsakats av olyckor, fall, våld eller felaktig användning täcks därför inte av denna begränsade garanti.

Gå till [www.leatt.com](http://www.leatt.com) eller skicka e-post till [warranty@leatt.com](mailto:warranty@leatt.com) om du vill göra garantianspråk.

LEATT® CORPORATION FRÅNSÄGER SIG ALLA ÖVRIGA GARANTIER, UTTRYCKLIGA ELLER UNDERFÖRSTÄDDA, INKLUSIVE SÄLJBARHET FÖR ETT SÄRSKILT SYFTE.

## Kontaktuppgifter

### Huvudkontor:

Nr 12, Kiepersol Crescent, Atlas Gardens,  
Contermanskloof, Durbanville, 7550,  
Cape Town, Sydafrika  
Tel: +27 21 557 7257  
Fax: +27 21 557 7381  
E-post: [info@leatt.com](mailto:info@leatt.com)  
Webbplats: [www.leatt.com](http://www.leatt.com)

### Postadress:

Suite 109, Private Bag X3, Bloubergrant,  
7443, Sydafrika

### USA:

Tel: 661 287 9258  
Avgiftsfritt: 1.800.691.3314  
Fax: 661 287 9688

### Europa:

E-post: [Leatt-EU-contact@leatt.com](mailto:Leatt-EU-contact@leatt.com)

**！警告**

Leatt® 社の個人用保護具は、激しい衝突や墜落に起因する重大な傷害から着用者を保護するようには設計も意図もされていません。バックプロテクターや腰プロテクターなどの保護具は、脊椎損傷を防止することはできません。いかなる保護具も着用者をすべての予測できる衝撃から守ることはできません。

**Fig.1 (p.3) - スリーブのフィット性:**

膝の装具(ニーブレース)に同梱されているニースリーブを装着する際は、ニースリーブ上にある左右表示に注意して「Leatt」ロゴが膝蓋骨の中心になるように正しくフィットするようにしてください。

**Fig.2 (p.3) - 膝の装具(ニーブレース)の配置****Fig.3 (p.4) - ストラップ調整:**

ストラップ1からストラップ 4 の順番で装着・調整を行って快適なフィット感を確保するとともに、器具類をCフレームブレース本体に正しくクリップするように注意してください。

ふくらはぎ用ストラップを装着する際は、C フレームブレースが脚を滑り落ちないように、必ず上部ストラップをふくらはぎの上になるように注意してください。

**Fig.4 (p.5) - 膝の装具(ニーブレース)のフィット性:**

同梱の六角レンチを使用し、C フレーム ブレース ストラットの上部を所望の快適なフィット感が得られる位置に調整してください。

**Fig.5 (p.6) - 角度調整:**

同梱の角度スペーサーを使用すると、ヒンジの角度を変えることが可能なため、ロックアウトを防止して快適な乗車姿勢を維持することができます。上部と下部には同角度のスペーサーを使用するように注意してください。

**Fig.6 (p.7) - 膝調整:**

膝内側のツボを調整するため、追加のスペーサー(膝内側のローディングパッドあたり0-3個を使用)が同梱されています。

**Fig.7 (p.8) - スリーブの折り返し:**

C フレームブレースが所定の位置に配置され、快適なフィット感が得られたら、ニースリーブの上部と下部をブレースの上に折り返し、確実なフィットを実現してください。

これは、乗車中にズボンの裾がCフレームブレースに絡まる可能性を最小限に抑えます。

**Fig.8 (p.9) - 膝カップ・パッドの取り外し.**

## お手入れ



お手入れは拭きとりのみ行ってください



濡れた場合は、日陰で自然乾燥させてください



アイロンがけ禁止



洗濯機に入れないでください



漂白剤を使用しないでください



回転式乾燥機を使用しないでください

マイルドな石鹸水や中性洗剤を溶かした水を含ませた柔らかい布でのみで拭き、柔らかい布で水拭きし、乾いた柔らかい布で拭き取りします。コンフォートパッドは手洗いし、自然乾燥させてください。

本製品に適用される一般的な物質（溶剤、洗浄剤、ヘアトニックなど）は、ユーザーの目に見えないまま Leatt® 製品の有効性や安全性を損なうおそれがあります。疑問点がある場合は、プロテクタの清掃や洗濯を行う前にメーカーにお問い合わせください。必ず Leatt® 製品上にある素材含有ラベルを参照してください。本製品の構築に使用される材料に、有害なものやアレルギー反応を起こしたり健康に危険である可能性が周知のものはありません。

### 保証

Leatt® 製品は、購入日から1年間、材料や製造に欠陥がないことを保証します。Leatt® 製品は特定の使用条件下では壊れる恐れがあるため、事故、転倒、乱用または誤用によって生じた損傷は、この限定保証の対象には含まれません。

保証請求については、[www.leatt.com](http://www.leatt.com) にアクセスするか、または [warranty@leatt.com](mailto:warranty@leatt.com) までメールして下さい。

LEATT® 社は、明示か黙示かを問わず、商品性および特定目的に対する適合性の保証を含む他のすべての保証を行わないことを明言します。

## お問い合わせ先

### 本社:

No 12, Kiepersol Crescent, Atlas Gardens,  
Contermanskloof, Durbanville, 7550,  
Cape Town (ケープタウン)、南アフリカ共和国  
電話: +27 21 557 7257  
ファクス: +27 21 557 7381  
電子メール: [info@leatt.com](mailto:info@leatt.com)  
ウェブサイト: [www.leatt.com](http://www.leatt.com)

### 郵送先:

Suite 109, Private Bag X3, Bloubergrant,  
7443, South Africa

### 米国:

電話: 661 287 9258  
フリーダイヤル: 1.800.691.3314  
ファクス: 661 287 9688

### 欧州:

電子メール: [Leatt-EU-contact@leatt.com](mailto:Leatt-EU-contact@leatt.com)



[www.leatt.com](http://www.leatt.com)